



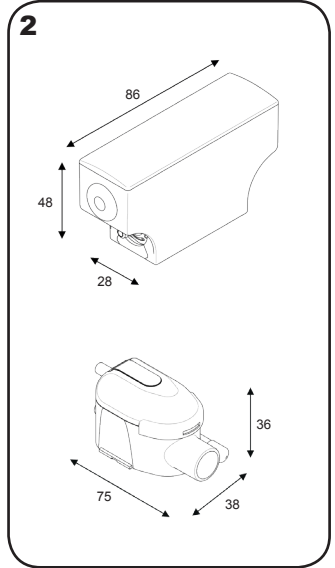
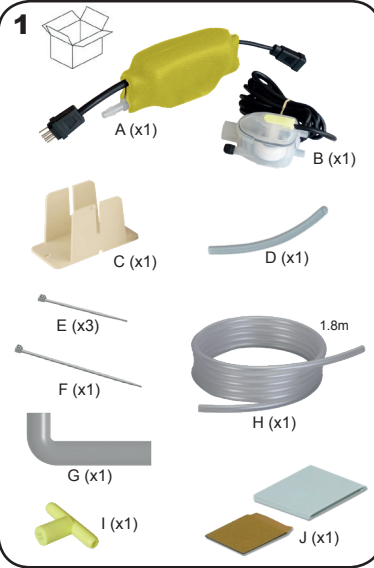
mini FLOWWATCH® 2 COMFORT

DE05LCD750

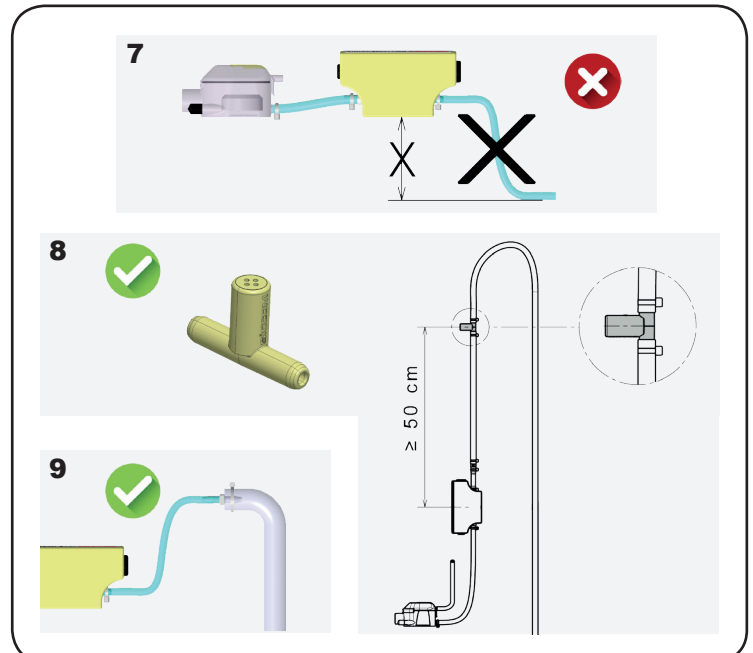
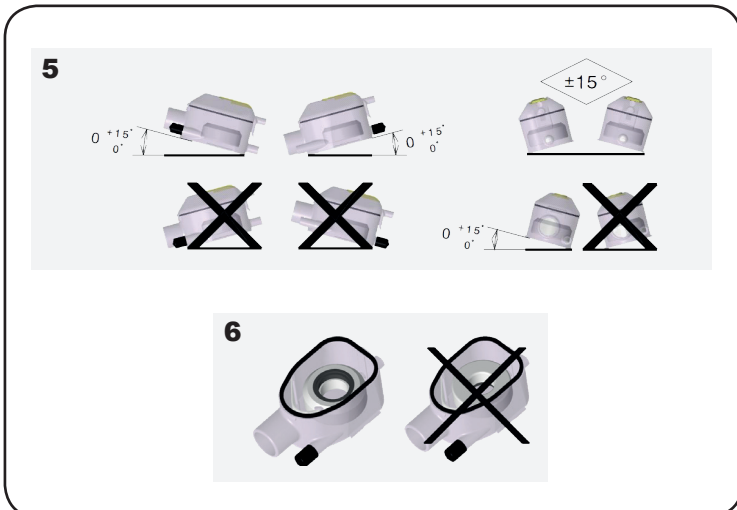
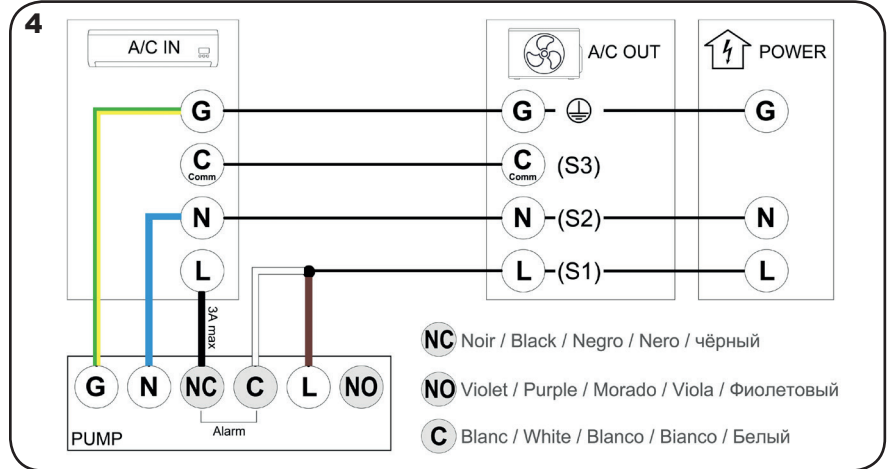
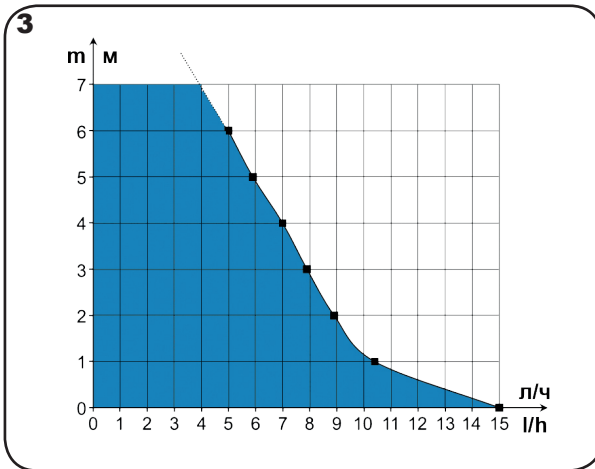


SICCOM

2 rue Gustave Madiot 91070 Bondoufle (FRANCE)
Tel: +33 (0)1 60 86 81 48 - Email: commercial@siccom.fr
www.siccom.com



Pour condensats de / For condensates from / Para condensados de / Per condensa di / Для конденсата из	Climatiseurs / Air conditioner / Climatizador / Climatizzatore / Кондиционер ≤ 10kW
Caractéristiques électriques / Electrical features / Características eléctricas / Caratteristiche elettriche / Электрические характеристики	230V 50/60Hz / 19W
Classe / Class / Clase / Classe / Класс	II <input type="checkbox"/>
Facteur de marche / Operating cycle / Factor de marcha / Fattore di servizio / Относительная продолжительность работы	100% (S1)
Alarme / Alarm / Alarma / Allarme / Аварийная схема	NO / NC - 3A
Protection thermique / Thermal protection / Protección térmica / Protezione termica / Термозащита (защита от перегрева)	✓
Protection IP / Protection rating / Protección IP / Grado di protezione / Пылевлагозащита	IP64
Niveau sonore / Noise level / Nivel sonoro / Livello sonoro / Уровень шума	≤ 20 dBA ★★★★★



FR

• Cet appareil peut être utilisé par des enfants âgés d'au moins 8 ans et par des personnes ayant des capacités physiques, sensorielles ou mentales réduites ou dénuées d'expérience ou de connaissance, s'ils (si elles) sont correctement surveillé(e)s ou si des instructions relatives à l'utilisation de l'appareil en toute sécurité leur ont été données et si les risques encourus ont été appréhendés. Les enfants ne doivent pas jouer avec l'appareil. Le nettoyage et l'entretien par l'utilisateur ne doivent pas être effectués par des enfants sans surveillance.

- Le raccordement du câble d'alimentation électrique doit être effectué par un professionnel qualifié, conformément aux normes en vigueur, en prévoyant un moyen de déconnexion dans les canalisations fixes.
- Si le câble d'alimentation est endommagé, il doit être remplacé par un câble ou un ensemble spécial disponible auprès du fabricant ou de son service après vente.

A. BRANCHEMENT ELECTRIQUE / ALARME

1. Alimentation électrique de la pompe

Déconnecter toute alimentation secteur pendant l'installation.

2. Branchement de l'alarme

La pompe dispose d'un contact de sécurité normalement fermé (NC) permettant d'arrêter l'unité intérieure de climatisation en cas de risque de débordement des condensats (pensez à vérifier les spécifications du climatiseur). Respectez le schéma 4 pour le branchement de l'alarme.

B. INSTALLATION DU BLOC DE DETECTION

Le bloc de détection (B) est alimenté en TRES BASSE TENSION par le bloc pompe. Il est impératif d'utiliser le câble fourni. Un manchon coudé souple (G) permet de raccorder le bloc de détection au bac

du climatiseur. L'aspiration se fait par le tube souple de 1,8m (H) ayant un diamètre interne de 5mm. Utiliser 2 colliers de serrage (E) pour fixer durablement ce tube souple au niveau du bloc de détection et de la pompe. Raccorder le tube d'évent (D), diamètre interne 4mm, longueur 150mm.

Le bloc de détection doit être placé et fixé en position horizontale - voir schéma 5 - au moyen du rail de fixation et de l'adhésif double-face (J).

Choisir le sens d'évacuation le mieux adapté à l'application, et obturer à l'aide du bouchon noir la sortie d'évacuation inutilisée.

C. INSTALLATION DU BLOC POMPE

La pompe/coque (A) peut être fixé dans le climatiseur, dans une goulotte ou en faux plafond. Le support pompe (C) doit être fixé avec des vis (et chevilles si nécessaire) adaptées au support. La pompe/coque (A) doit ensuite être insérée dans le support pompe (C) et maintenue à l'aide d'un grand collier de serrage (F) qui passera dans les encoches centrales du support pompe (C). Un espace libre doit être préservé autour de la pompe/coque (A) pour permettre son refroidissement en cas de marche prolongée. La pompe/coque (A) ne doit pas être recouverte (ni isolant, ni mousse expansive, etc.). Le tube de refoulement (non fourni) doit avoir un diamètre 6x9mm pour être fixé sur le raccord de sortie. Utiliser un collier de serrage (E) afin de fixer durablement le tube de refoulement à la pompe.

L'installation du Stop Siphoning (I) est recommandée (voir schéma 8) pour éviter le phénomène de décharge négative (voir schéma 7).

Respecter le sens d'écoulement indiqué par la flèche sur le bloc pompe.

Si la sortie du tube de refoulement de la pompe se situe à un niveau inférieur au bloc pompe, et dans le but d'éviter un effet de siphonage (décharge négative - voir schéma 7), il est impératif de :

- soit installer le Stop Siphoning (I) - voir schéma 8.
- soit raccorder la sortie du tube de refoulement à un tube de diamètre supérieur - voir schéma 9.

D. FONCTIONNEMENT ET ENTRETIEN

1. TEST DE FONCTIONNEMENT (recommandé)

Attention : Ne jamais faire fonctionner la pompe à sec plus des quelques secondes indispensables pour la mise en service (risque de détérioration de la pompe)

- Verser de l'eau dans le bac du climatiseur sans excès (NB le tube d'évent doit rester sec)
- Vérifier la mise en marche de la pompe et constater l'évacuation de l'eau par la pompe, puis l'arrêt de celle-ci.
- Tester l'alarme en versant de l'eau en continu, même au delà de la mise en marche pompe pour que le flotteur active l'alarme (flotteur niveau haut).

2. ENTRETIEN

Toute intervention sur la pompe de relevage de condensats **doit être effectuée hors tension.**

Lorsque la maintenance est nécessaire : Enlever le couvercle du bloc de détection, le filtre et le flotteur. Nettoyer l'intérieur du réservoir ainsi que le flotteur avec une solution eau + javel 5%. Rincer abondamment après toute utilisation d'un produit de nettoyage. Assurez-vous que le joint du couvercle est bien dans son logement. Assurez vous que le flotteur est bien positionné (aimant vers le haut) - voir schéma 6.

EN

• This appliance can be used by children from 8 years and above and people with reduced physical, sensory or mental capabilities or lack of experience and knowledge if they have been given supervision or instruction concerning the use of the appliance in a safe way and understand the hazards involved. Children must not play with the appliance. Cleaning and maintenance by the user must not be performed by children.

- The connection of the power supply cable must be carried out by a qualified professional, in accordance with the standards in force, providing a means of disconnection in the fixed pipes.
- If the power cable is damaged, it must be replaced with a special cable or assembly available from the manufacturer or its service department.

A. ELECTRIC / ALARM CONNECTION

1. Pump power supply

Disconnect all AC power during installation.

2. Alarm connection

The pump has a normally closed (NC) safety contact to stop the indoor air conditioning unit if there is a risk of condensate overflow (remember to check the specifications of the air conditioner). Follow figure 4 for the alarm connection.

B. DETECTION UNIT INSTALLATION

The detection unit (B) is supplied with VERY LOW VOLTAGE by the pump unit. It is imperative to use the supplied cable. A flexible elbow sleeve (G) is used to connect the detection unit to the air conditioner tank. Suction is made through the 1.8m flexible tube (H) with an internal diameter of 5 mm. Use 2 clamps (E) to permanently fix this flexible tube to the detection unit and the pump. Connect the vent tube (D), internal diameter 4 mm, length 150 mm.

The detection unit must be placed and fixed in a horizontal position - see figure 5 - by means of the

plastic stand and the double-sided adhesive (J).

Choose the most suitable discharge direction for the application and seal the unused discharge outlet with the black plug.

C. PUMP UNIT INSTALLATION

The pump/casing (A) can be mounted in the air conditioner, in a trunking or in a false ceiling. The pump stand (C) must be fixed with screws (and dowels if necessary) adapted to the support. The pump/casing (A) must then be inserted into the pump stand (C) and fastened with a large clamp (F) that will pass through the central notches of the pump stand (C). A free space must be left around the pump/casing (A) to allow it to cool down in case of prolonged operation. The pump/casing (A) must not be covered (no insulation, foam, etc.).

The discharge tube (not supplied) must have a diameter of 6x9mm to be fixed on the outlet connection. Use a hose clamp (E) to permanently fix the discharge tube to the pump.

The installation of the Stop Siphoning (I) is recommended (see figure 8) to avoid the phenomenon of negative discharge (see figure 7).

Observe the direction of flow indicated by the arrow on the pump unit.

If the end of the discharge tube is at a lower level than the pump unit, and in order to avoid a siphoning effect (negative discharge - see figure 7 - leading to abnormal noise and premature wear of the pump), it is imperative to:

- install the Stop Siphoning SICCOM (I) - see figure 8.
- or connect the outlet of the discharge tube to a pipe with a larger diameter - see figure 9.

D. OPERATION AND MAINTENANCE

1. OPERATING TEST (recommended)

Caution: Never run the pump dry for more than the few seconds required for commissioning (risk of damage to the pump).

- Pour water into the air conditioner tray without excess (NB the vent tube must remain dry).
- Check that the pump is switched on and that the water is drained from the pump and then switched off.
- Test the alarm by pouring water continuously, even after the pump is switched on so that the float activates the alarm (high level float).

2. MAINTENANCE

Any work on the condensate pump must be carried out with the power off.

When maintenance is required: Remove the cover of the detection unit, the filter and the float. Clean the inside of the reservoir and the float with a water + 5% bleach solution. Rinse thoroughly after using any cleaning product. Make sure that the cover gasket is in its housing. Make sure that the float is correctly positioned (magnet upwards) - see diagram 6.

ES • Este aparato puede ser utilizado por niños de 8 años o más y por personas con capacidades físicas, sensoriales o mentales reducidas o sin experiencia o conocimientos, si se les supervisa adecuadamente o si se les han dado instrucciones sobre cómo utilizar el aparato de forma segura y si se comprenden los riesgos que conlleva. Los niños no deben jugar con el aparato. La limpieza y el mantenimiento por parte del usuario no debe ser llevada a cabo por niños sin supervisión.

- La conexión del cable de alimentación debe ser realizada por un profesional cualificado, de acuerdo con las normas vigentes, proporcionando un medio de desconexión en las tuberías fijas.
- Si el cable de alimentación está dañado, debe ser reemplazado por un cable o conjunto especial disponible en el fabricante o su departamento de servicio.

A. CONEXIÓN ELÉCTRICA / ALARMA

1. El suministro de energía de la bomba

Desconectar de toda alimentación eléctrica durante la instalación.

2. Conectando la alarma

La bomba tiene un contacto de seguridad normalmente cerrado (NC) para detener la unidad de aire acondicionado interior en caso de riesgo de desbordamiento de condensado (recuerde comprobar las especificaciones del aire acondicionado). Siga la figura 4 para conectar la alarma.

B. INSTALACIÓN DEL BLOQUE DE DETECCIÓN

La unidad de detección (B) es suministrada con MUY BAJA TENSIÓN por la unidad de bombeo. Es imperativo usar el cable suministrado. Un manguito flexible para el codo (G) se utiliza para conectar la unidad de detección a la bandeja del aire acondicionado. La succión se realiza a través del tubo flexible de 1,8m (H) con un diámetro interno de 5 mm. Utilice 2 abrazaderas de manguera (E) para fijar permanentemente este tubo flexible a la unidad de sensor y a la bomba. Conecta el tubo de ventilación

(D), diámetro interior 4 mm, longitud 150 mm.

El bloque de detección debe colocarse y fijarse en posición horizontal - véase la figura 5 - mediante el carril de fijación y el adhesivo de doble cara (J).

Seleccione la dirección de descarga más adecuada para la aplicación y enchufe la salida de descarga no utilizada con el tapón negro.

C. INSTALACIÓN DE LA UNIDAD DE BOMBEO

La bomba/funda (A) puede ser montada en el aire acondicionado, en un conducto o en un falso techo. El soporte bomba (C) debe fijarse con tornillos (y tacos si es necesario) adaptados al soporte.

A continuación, la bomba/funda (A) debe introducirse en el soporte bomba (C) y sujetarse con una gran abrazadera (F) que encajará en las muescas centrales del soporte bomba (C). Hay que dejar un espacio libre alrededor de la bomba/funda (A) para permitir que se enfríe cuando esté funcionando durante mucho tiempo. La bomba/funda (A) no debe ser cubierta (aislamiento, espuma, etc.).

El tubo de descarga (no suministrado) debe tener un diámetro de 6 x 9 mm para ser fijado a la conexión de salida. Utilice una abrazadera de manguera (E) para fijar permanentemente el tubo de descarga a la bomba.

Se recomienda la instalación del Stop Siphoning (I - ver figura 8) para evitar el fenómeno de descarga negativa (ver figura 7).

Observe la dirección del flujo indicada por la flecha en el bloque de la bomba.

Si la salida del tubo de descarga de la bomba está a un nivel más bajo que la unidad de bombeo, y para evitar un efecto sifón (descarga negativa - ver figura 7), es imperativo :

- o bien instalar el Stop Siphoning (I) - ver figura 8.
- o conectar la salida del tubo de entrega a un tubo de mayor diámetro - ver figura 9.

D. OPERACIÓN Y MANTENIMIENTO

1. PRUEBA DE FUNCIONAMIENTO (recomendado)

Precaución: Nunca haga funcionar la bomba en seco durante más de los pocos segundos necesarios para la puesta en marcha (riesgo de daños en la bomba).

- Vierta agua en la bandeja del aire acondicionado sin exceso (NB el tubo de ventilación debe permanecer seco).
- Compruebe que la bomba está encendida y que el agua se drena de la bomba y luego se apaga.
- Pruebe la alarma vertiendo agua continuamente, incluso después de que la bomba haya arrancado, para que el flotador active la alarma (flotador de alto nivel).

2. MANTENIMIENTO

Cualquier trabajo en la bomba de condensado **debe realizarse con la energía apagada.**

Cuando sea necesario el mantenimiento: Quitar la tapa del bloque de detección, el filtro y el flotador.

Limpia el interior del tanque y el flotador con una solución de agua + lejía al 5%. Enjuague bien después de usar cualquier producto de limpieza. Asegúrate de que la junta de la tapa esté en su alojamiento. Asegúrate de que el flotador está correctamente posicionado (imán hacia arriba) - ver figura 6.

IT • Questo apparecchio può essere utilizzato da bambini dagli 8 anni in su e da persone con capacità fisiche, sensoriali o mentali ridotte o senza esperienza o conoscenza, se sono adeguatamente sorvegliati o se sono state date loro istruzioni su come utilizzare l'apparecchio in modo sicuro e se i rischi che ne derivano sono compresi. I bambini non devono giocare con l'apparecchio. La pulizia e la manutenzione da parte dell'utente non deve essere effettuata da bambini senza sorveglianza.

- Il collegamento del cavo di alimentazione deve essere eseguito da un professionista qualificato, in conformità alle norme nazionali, fornendo un mezzo di scollegamento nelle tubazioni fisse.
- Se il cavo di alimentazione è danneggiato, deve essere sostituito con un cavo o un gruppo speciale disponibile presso il produttore o il suo servizio di assistenza.

A. COLLEGAMENTO ELETTRICO / ALLARME

1. Alimentazione della pompa

Scollegare tutta l'alimentazione CA durante l'installazione.

2. Collegamento dell'allarme

La pompa ha un contatto di sicurezza normalmente chiuso (NC) per arrestare il condizionatore d'aria interno in caso di rischio di trabocco di condensa (ricordarsi di controllare le specifiche del condizionatore d'aria). Seguire la figura 4 per il collegamento dell'allarme.

B. INSTALLAZIONE DEL BLOCCO DI RILEVAMENTO

L'unità di rilevamento (B) viene fornita con una TENSIONE MOLTO BASSA dall'unità di pompaggio. È indispensabile utilizzare il cavo in dotazione. Un manicotto flessibile a gomito (G) viene utilizzato per collegare l'unità di rilevamento al vassoio del condizionatore d'aria. L'aspirazione avviene tramite il tubo flessibile da 1,8m (H) con un diametro interno di 5 mm. Utilizzare le 2 fascette di serraggio (E)

per fissare permanentemente questo tubo flessibile all'unità sensore e alla pompa. Collegare il tubo di sfiato (D), diametro interno 4 mm, lunghezza 150 mm.

Il blocco del rivelatore deve essere posizionato e fissato in posizione orizzontale - vedi figura 5 - mediante la guida di fissaggio e il biadesivo (J).

Selezionare la direzione di scarico più adatta all'applicazione eappare la presa di scarico inutilizzata con la spina nera.

C. INSTALLAZIONE DEL BLOCCO POMPA

La pompa/guscio (A) può essere montata nel condizionatore d'aria, in un condotto o in un controsoffitto. Il supporto pompa (C) deve essere fissato con viti (e tasselli se necessario) adattate al supporto. La pompa/guscio (A) deve poi essere inserita nel supporto pompa (C) e tenuta in posizione con un grosso morsetto (F) che passerà attraverso le tacche centrali del supporto pompa (C). È necessario lasciare uno spazio libero intorno alla pompa/guscio (A) per consentire il raffreddamento dell'unità di pompaggio durante il funzionamento per un lungo periodo di tempo. La pompa/guscio (A) non deve essere coperta (nessun isolamento, schiuma, ecc.).

Il tubo di scarico (non fornito) deve avere un diametro di 6 x 9 mm per essere fissato all'attacco di uscita. Utilizzare una fascetta di serraggio (E) per fissare permanentemente il tubo di scarico alla pompa.

Si raccomanda l'installazione del Stop Siphoning (I - vedi figura 8) per evitare il fenomeno di scarico negativo (vedi figura 7). **Osservare la direzione del flusso indicata dalla freccia sul blocco pompa.**

Se l'uscita del tubo di mandata della pompa si trova ad un livello inferiore rispetto al blocco pompa, e per evitare un effetto sifonante (scarico negativo - vedi figura 7), è indispensabile :

- o installare lo Stop Siphoning (I) - vedi figura 8.
- oppure collegare l'uscita del tubo di mandata ad un tubo di diametro maggiore - vedi figura 9.

D. FUNZIONAMENTO E MANUTENZIONE

1. TEST FUNZIONALE (consigliato)

Attenzione: non far mai funzionare la pompa a secco per più dei pochi secondi necessari alla messa in funzione (rischio di danni alla pompa).

- Versare acqua nella vaschetta del condizionatore d'aria senza eccessi (NB il tubo di sfiato deve rimanere asciutto).
- Controllare che la pompa sia accesa e che l'acqua venga scaricata dalla pompa e poi spenta.
- Testare l'allarme versando acqua in modo continuo, anche dopo l'avvio della pompa, in modo che il galleggiante attivi l'allarme (galleggiante di alto livello).

2. MANUTENZIONE

Qualsiasi intervento sulla pompa di condensa **deve essere eseguito a motore spento.**

Quando è necessaria la manutenzione: Rimuovere il coperchio del blocco di rilevamento, del filtro e del galleggiante. Pulire l'interno del serbatoio e il galleggiante con una soluzione al 5% di acqua + candeggina. Sciacquare accuratamente dopo l'uso di qualsiasi prodotto per la pulizia. Assicurarsi che la guarnizione del coperchio sia nella sua sede. Assicurarsi che il galleggiante sia posizionato correttamente (magnete verso l'alto) - vedi diagramma 6.

RU

- Устройство может использоваться детьми в возрасте от 8 лет и старше, а также лицами с ограниченными физическими, сенсорными или умственными способностями или без надлежащего опыта и знаний, если они находятся под присмотром или проинструктированы о том, как безопасно пользоваться устройством и понимают связанную с этим опасность. Дети не должны играть с устройством. Очистка и техническое обслуживание не должны выполняться детьми без присмотра.
- Кабель питания должен подключаться квалифицированным специалистом с соблюдением всех действующих в стране норм и стандартов.
- В случае повреждения кабеля питания его необходимо заменить специальным кабелем, который можно приобрести у производителя или в сервисной службе.

A. ЭЛЕКТРИЧЕСКОЕ ПОДКЛЮЧЕНИЕ / АВАРИЙНАЯ СХЕМА

1. Источник питания насоса

Отключите сетевое питание во время установки.

2. Подключение аварийной схемы

Насос имеет нормально закрытый (нормально замкнутый - NC) предохранительный контакт для остановки внутреннего блока кондиционера в случае опасности перелива конденсата (не забудьте проверить технические характеристики кондиционера). Для подключения аварийной схемы выполните действия, указанные на рисунке 4.

B. УСТАНОВКА ПОПЛАВКОВОЙ КАМЕРЫ

Поплавковая камера (B) получает питание с **ОЧЕНЬ НИЗКИМ НАПРЯЖЕНИЕМ** от блока насоса. Обязательно используйте кабель из комплекта поставки. Для подключения поплавковой камеры к баку кондиционера используется гибкая подводка (G). Всасывание осуществляется через

гибкую трубку диаметром 1,8м (H) с внутренним диаметром 5 мм. Используйте 2 зажима (E) для надежного крепления этой гибкой трубки к камере и насосу. Подсоедините вентиляционную трубку (D), внутренний диаметр 4 мм, длина 150 мм.

Поплавковая камера должна быть помещена зафиксирована в горизонтальном положении - см. рис. 5 - с помощью двусторонней липучки (J).

Выберите наиболее подходящее направление выхода конденсата и закройте черной заглушкой неиспользуемое выходное отверстие.

C. МОНТАЖ НАСОСА

Насос в кожухе (A) может быть установлен внутри кондиционера, в коробе или в подвесном потолке. Опора насоса (C) должна быть закреплена с помощью винтов (и, при необходимости, дюбелей), адаптированных к опоре. Затем насос в кожухе (A) должен быть вставлен в опору насоса (C). Конструкция удерживается на месте с помощью большого зажима (F), который должен проходить через центральные выемки опоры насоса (C). Вокруг насос в кожухе (A) должно остаться свободное пространство, чтобы он мог охлаждаться при длительной работе. Насос в кожухе (A) не должен быть закрыт (изоляция, пеной и т.д.).

Нагнетательная трубка (не входит в комплект поставки) должна иметь диаметр 6x9 мм для крепления на выходном патрубке. Используйте зажим (E) для надежного крепления нагнетательной трубки к насосу.

Соблюдайте направление потока, указанное стрелкой на блоке насоса.

Если выход нагнетательной трубки насоса находится на более низком уровне, чем поплавковая камера, во избежание сифонного эффекта (негативный выброс, приводящий к сильному шуму и преждевременному износу насоса - см. рис. 7), необходимо :

- или установить устройство Stop Siphoning от SICCOM (I) - см. рис. 8

- или подсоединить выход нагнетательной трубки к трубе большего диаметра - см. рис. 9

D. ЭКСПЛУАТАЦИЯ И ТЕХНИЧЕСКОЕ ОБСЛУЖИВАНИЕ

1. ТЕСТИРОВАНИЕ (рекомендуется)

Внимание: Никогда не запускайте насос всухую более нескольких секунд, необходимых для ввода в эксплуатацию (опасность повреждения насоса).

- Залейте строго нужное количество воды в поддон кондиционера (NB при этом вентиляционная трубка должна оставаться сухой).
- Убедитесь, что насос включился и откачал воду, а затем выключился.
- Проверьте сигнал аварийной схемы, непрерывно заливая воду, даже после включения насоса, так, чтобы поплавков активировал сигнал аварийной схемы (в момент достижения поплавком верхнего уровня).

2. ОБСЛУЖИВАНИЕ

Любое обслуживание должно **выполняться при выключенном питании.**

При необходимости технического обслуживания: Снимите крышку с поплавковой камеры, выньте фильтр и поплавков. Очистите внутреннюю часть резервуара и поплавков раствором вода + гипохлорит Натрия 5%. Тщательно промойте резервуар и поплавков после использования любого чистящего средства. Убедитесь, что прокладка крышки находится на своем месте. Убедитесь в правильном положении поплавка (магнитом вверх) - см. рис. 6.